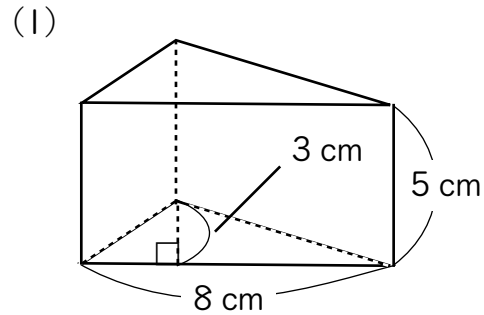


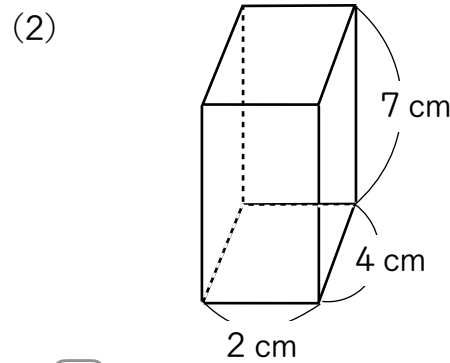


練習問題2

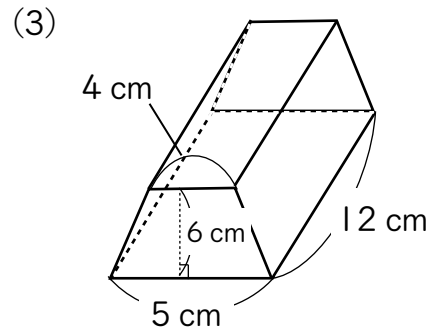
次の図のような角柱の体積を求めましょう。



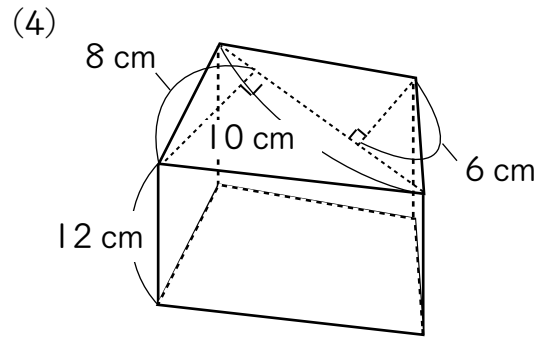
式 $(8 \times 3 \div 2) \times 5 = 60$
 (60 cm^3)



式 $4 \times 2 \times 7 = 56$
 (56 cm^3)



式 $(4 + 5) \times 6 \div 2 = 27$
 $27 \times 12 = 324$
 (324 cm^3)

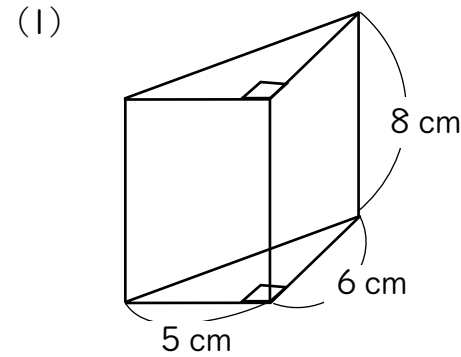


式 $(10 \times 8 \div 2) + (10 \times 6 \div 2) = 70$
 $70 \times 12 = 840$
 (840 cm^3)

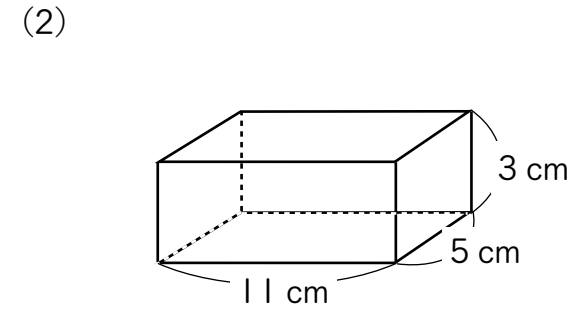


練習問題3

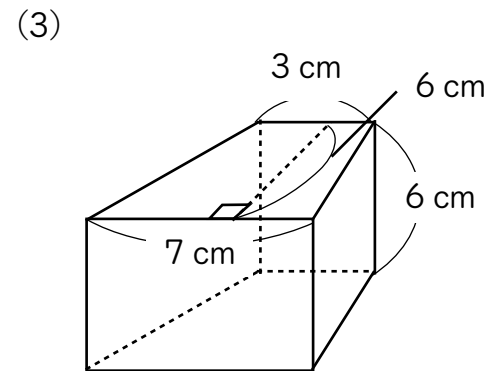
次の図のような角柱の体積を求めましょう。



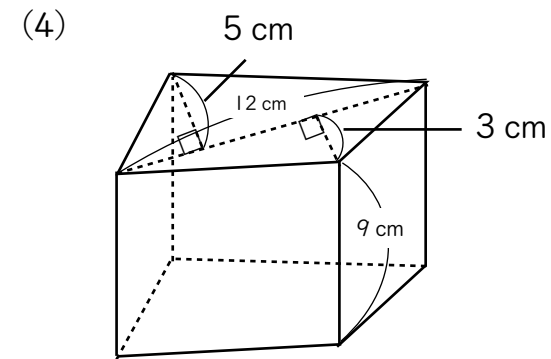
式 $(5 \times 6 \div 2) \times 8 = 120$
 (120 cm^3)



式 $5 \times 11 \times 3 = 165$
 (165 cm^3)



式 $(3 + 7) \times 6 \div 2 = 30$
 $30 \times 6 = 180$
 (180 cm^3)



式 $(12 \times 5 \div 2) + (12 \times 3 \div 2) = 48$
 $48 \times 9 = 432$
 (432 cm^3)