



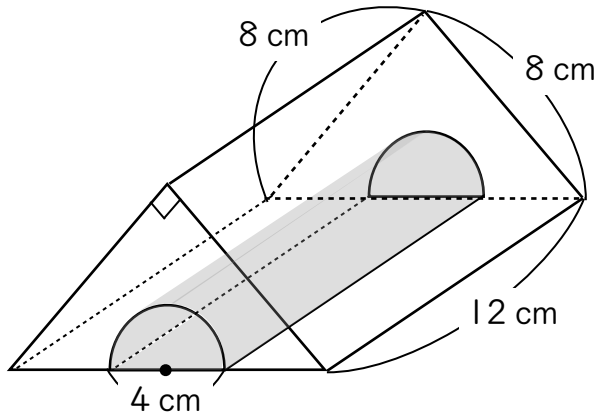
角柱と円柱の体積（応用）

日付(月 日 曜日)
名前()

例題

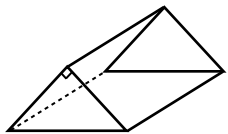


次の図のように、三角柱から円柱の半分をくりぬいた体積を求めましょう。

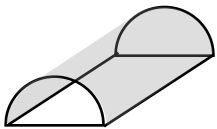


とき方

式



$$(8 \times 8 \div 2) \times 12 = 384$$



$$(2 \times 2 \times 3.14) \times 12 \div 2 = 75.36$$

$$384 - 75.36 = 308.64$$

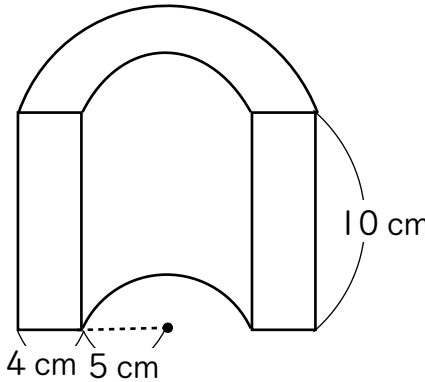
$$(308.64 \text{ cm}^3)$$



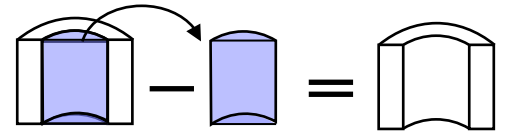
練習問題

次の図のような体積を求めましょう。

(1)



式



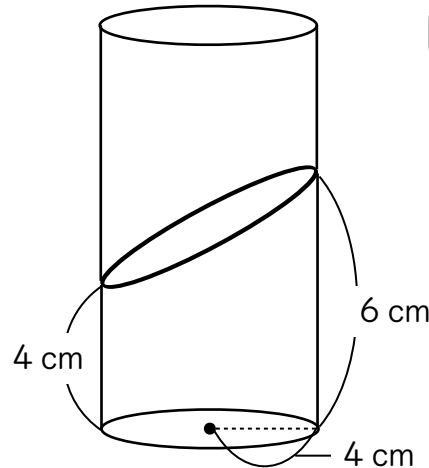
$$(9 \times 9 \times 3.14) \times 10 \div 2 = 1271.7$$

$$(5 \times 5 \times 3.14) \times 10 \div 2 = 392.5$$

$$1271.7 - 392.5 = 879.2$$

$$(879.2 \text{ cm}^3)$$

(2)



式

$$(4 \times 4 \times 3.14) \times 10 \div 2 = 251.2$$

$$(251.2 \text{ cm}^3)$$