



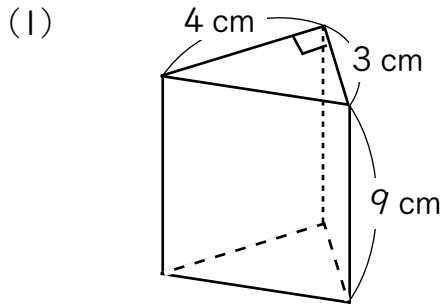
まとめテスト1



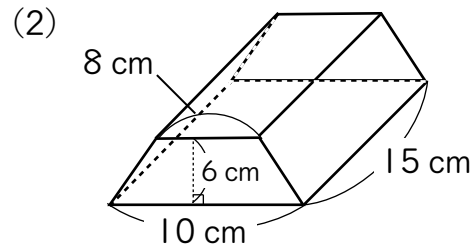
体積

得点 100点

1 次の図のような角柱の体積を求めましょう。(1問10点×2=20点)

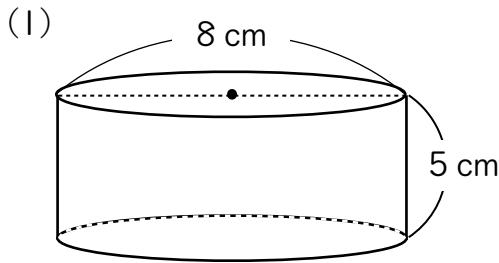


式 $(4 \times 3 \div 2) \times 9 = 54$
 (54 cm^3)

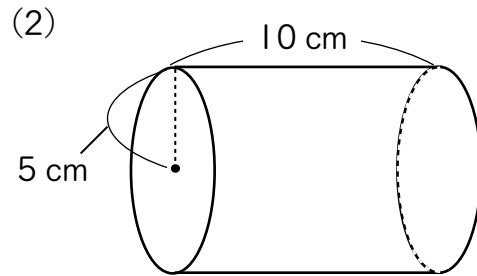


式 $(10 + 8) \div 2 \times 6 = 54$
 $54 \times 15 = 810$
 (810 cm^3)

2 次の図のような円柱の体積を求めましょう。(1問10点×2=20点)

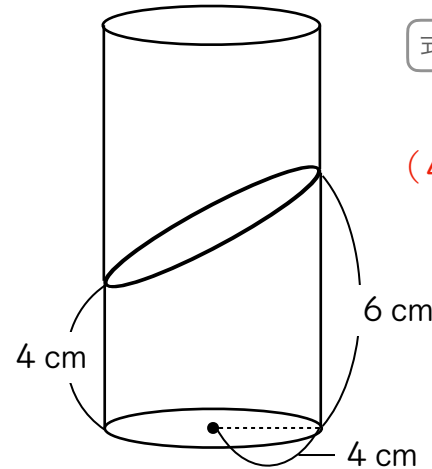


式 $(4 \times 4 \times 3.14) \times 5 = 251.2$
 (251.2 cm^3)



式 $(5 \times 5 \times 3.14) \times 10 = 785$
 (785 cm^3)

3 次の図のような体積を求めましょう。(1問30点×1=30点)



式

$(4 \times 4 \times 3.14) \times 10 \div 2 = 251.2$

(251.2 cm^3)

4 次の体積のとき、高さや底面積を求めましょう。(1問15点×2=30点)

(1) 体積が 180 cm^3 の三角柱があります。底面積が 30 cm^2 のとき、高さは何 cm になりますか。

$180 \div 30 = 6$ (6 cm)

(2) 高さが 4 cm、体積が 20 cm^3 の円柱をつくります。底面積は何 cm^2 にすればよいでしょうか。

$20 \div 4 = 5$ (5 cm^2)