



まとめテスト 2

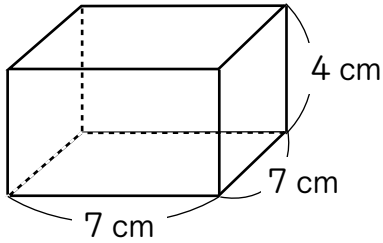


# 体積

得点   100点
--------------------

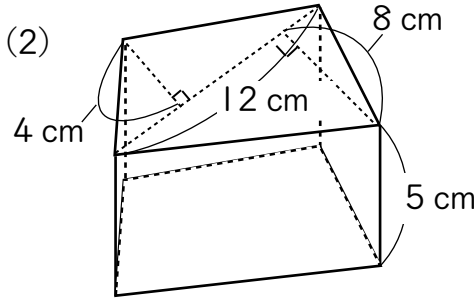
1 次の図のような角柱の体積を求めましょう。(1問10点×2=20点)

(1)



式  $(7 \times 7) \times 4 = 196$   
 ( 196  $cm^3$  )

(2)

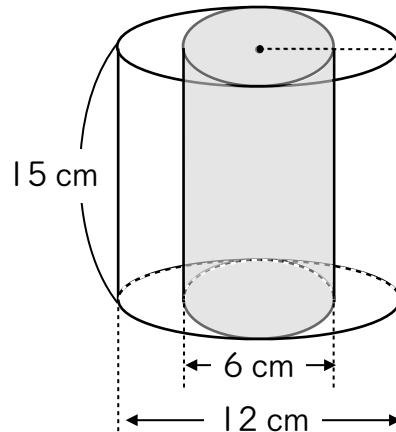


式  $(12 \times 8 \div 2) + (12 \times 4 \div 2) = 72$   
 $72 \times 5 = 360$   
 ( 360  $cm^3$  )

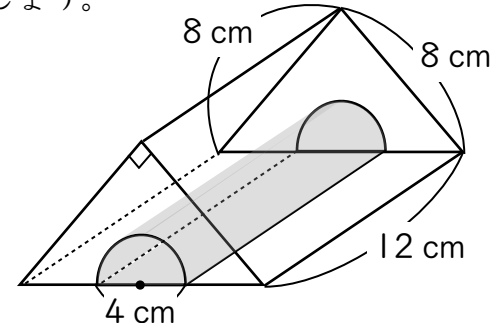
2 次の図のように、大きな円柱から小さな円柱をくりぬいた形の体積を求めましょう。(1問20点×1=20点)

式

$(6 \times 6 \times 3.14) \times 15 = 1695.6$   
 $(3 \times 3 \times 3.14) \times 15 = 423.9$   
 $1695.6 - 423.9 = 1271.7$   
 ( 1271.7  $cm^3$  )



3 次の図のように、三角柱から円柱の半分をくりぬいた体積を求めましょう。(1問10点×3=30点)



式

$(8 \times 8 \div 2) \times 12 = 384$   
 $(2 \times 2 \times 3.14) \times 12 \div 2 = 75.36$   
 $384 - 75.36 = 308.64$   
 ( 308.64  $cm^3$  )

4 次の体積のとき、高さや底面積を求めましょう。(1問15点×2=30点)

(1) 体積が 270  $cm^3$  の三角柱があります。底面積が 90  $cm^2$  のとき、高さは何 cm になりますか。

$270 \div 90 = 3$  ( 3 cm )

(2) 高さが 5 cm、体積が 60  $cm^3$  の円柱をつくります。底面積は何  $cm^2$  にすればよいでしょうか。

$60 \div 5 = 12$  ( 12  $cm^2$  )