



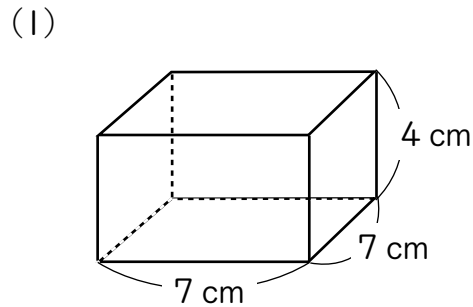
まとめテスト 3



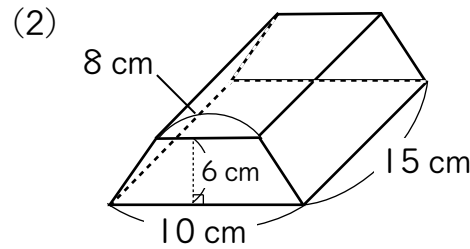
体積

得点
100点

1 次の図のような角柱の体積を求めましょう。(1問10点×2=20点)

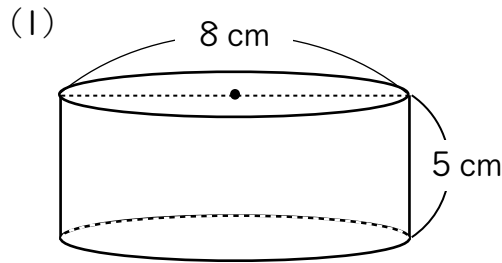


式 $(7 \times 7) \times 4 = 196$
 (196 cm^3)

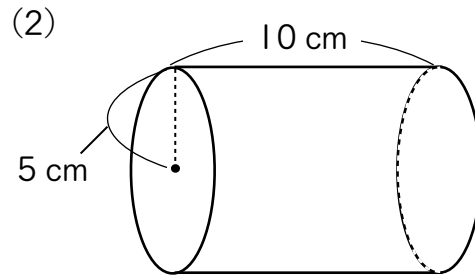


式 $(10 + 8) \div 2 \times 6 = 54$
 $54 \times 15 = 810$
 (810 cm^3)

2 次の図のような円柱の体積を求めましょう。(1問10点×2=20点)

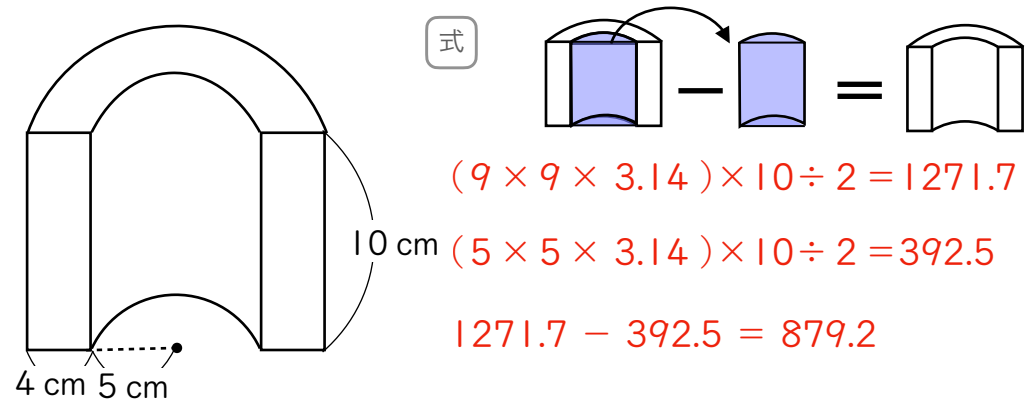


式 $(4 \times 4 \times 3.14) \times 5 = 251.2$
 (251.2 cm^3)



式 $(5 \times 5 \times 3.14) \times 10 = 785$
 (785 cm^3)

3 次の図のような体積を求めましょう。(1問30点×1=30点)



$(9 \times 9 \times 3.14) \times 10 \div 2 = 1271.7$
 $(5 \times 5 \times 3.14) \times 10 \div 2 = 392.5$
 $1271.7 - 392.5 = 879.2$

(879.2 cm^3)

4 次の体積のとき、高さや底面積を求めましょう。(1問15点×2=30点)

(1) 底面積が $25 cm^2$ 、体積が $100 cm^3$ の円柱をつくります。高さは何 cm にすればよいでしょうか。

$100 \div 25 = 4$ (4 cm)

(2) 体積が $180 cm^3$ の角柱があります。高さを 6 cm にしたとき、底面積は何 cm^2 にすればよいでしょうか。

$180 \div 6 = 30$ (30 cm^2)