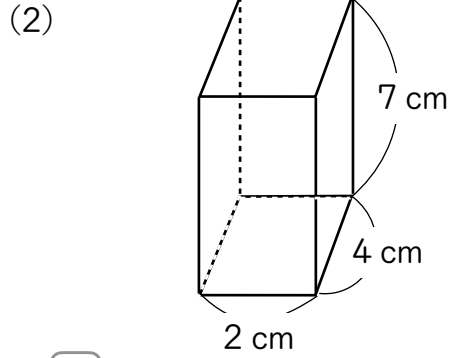
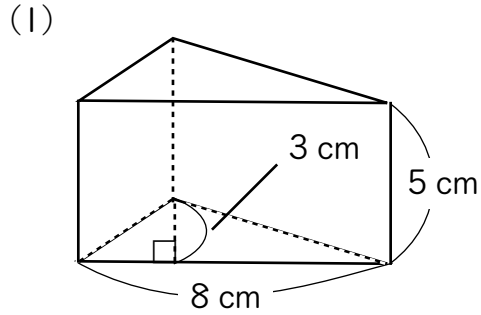




練習問題 2

次の図のような角柱の体積を求めましょう。

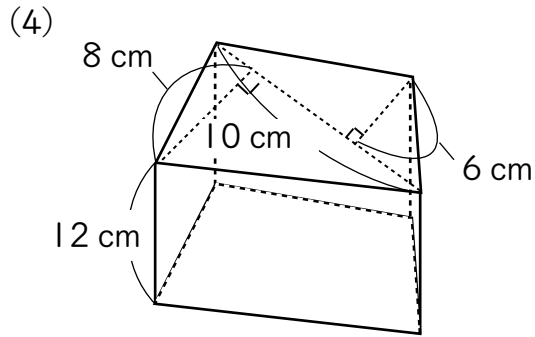
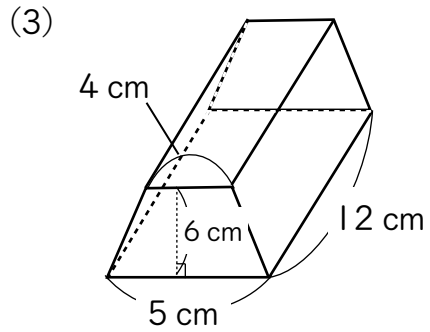


式

()

式

()



式

()

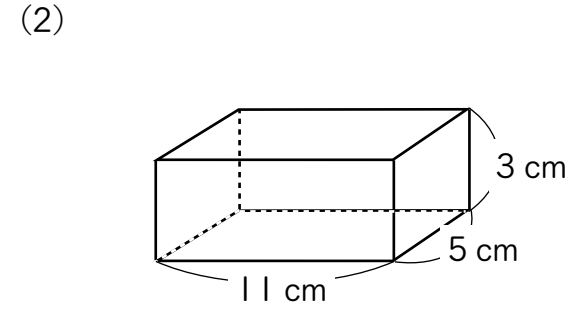
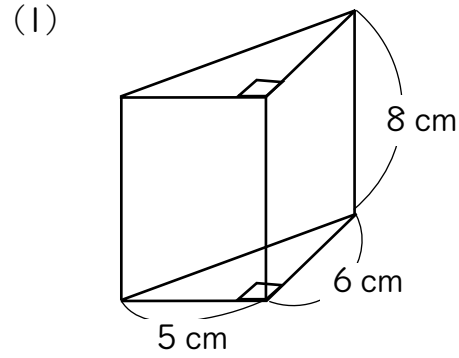
式

()



練習問題 3

次の図のような角柱の体積を求めましょう。

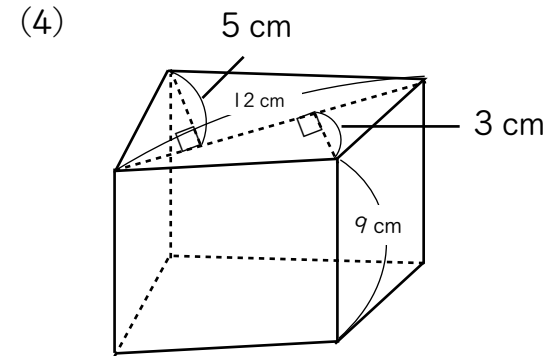
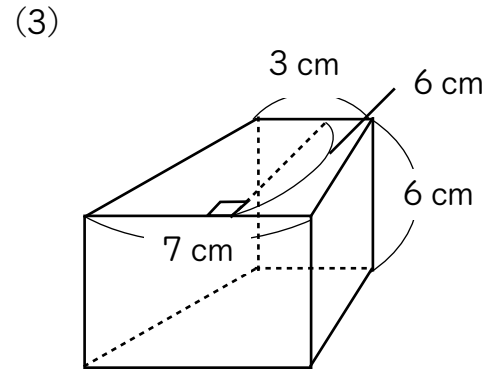


式

()

式

()



式

()

式

()