



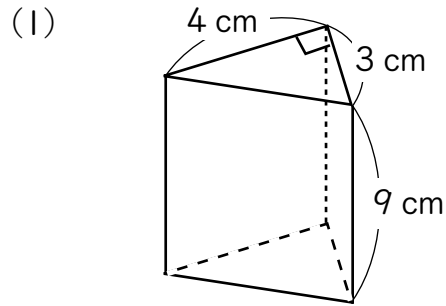
まとめテスト1



体積

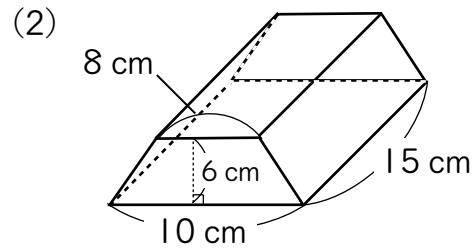
得点 100点

1 次の図のような角柱の体積を求めましょう。(1問10点×2=20点)



式

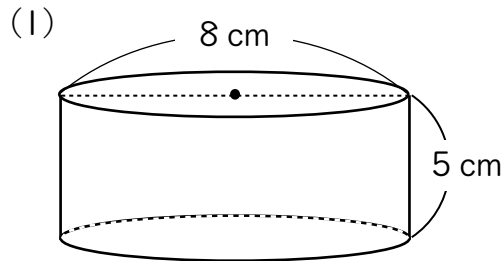
()



式

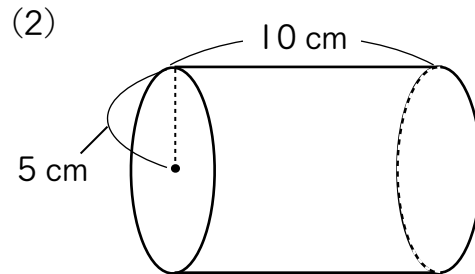
()

2 次の図のような円柱の体積を求めましょう。(1問10点×2=20点)



式

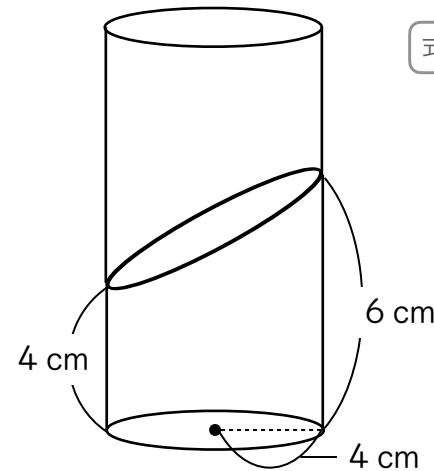
()



式

()

3 次の図のような体積を求めましょう。(1問30点×1=30点)



式

()

4 次の体積のとき、高さや底面積を求めましょう。(1問15点×2=30点)

(1) 体積が 180 cm^3 の三角柱があります。底面積が 30 cm^2 のとき、高さは何 cm になりますか。

()

(2) 高さが 4 cm、体積が 20 cm^3 の円柱をつくります。底面積は何 cm^2 にすればよいでしょうか。

()