



まとめテスト 2

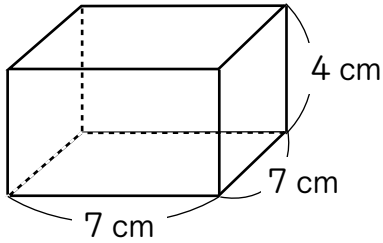


# 体積

<p>得点</p> <p>100点</p>
-----------------------

1 次の図のような角柱の体積を求めましょう。(1問10点×2=20点)

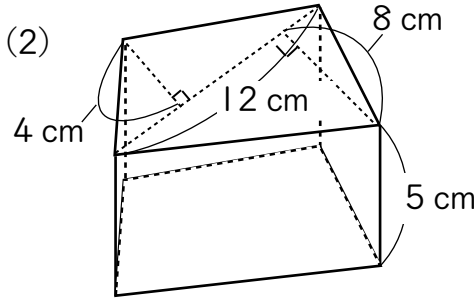
(1)



式

(      )

(2)

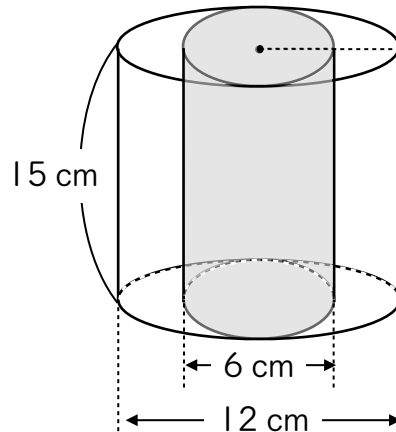


式

(      )

2 次の図のように、大きな円柱から小さな円柱をくりぬいた形の体積を求めましょう。(1問20点×1=20点)

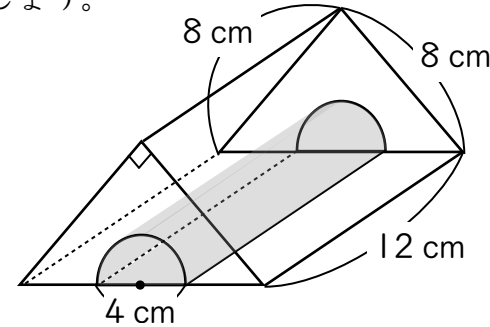
式



(      )

3 次の図のように、三角柱から円柱の半分をくりぬいた体積を求めましょう。(1問10点×3=30点)

式



(      )

4 次の体積のとき、高さや底面積を求めましょう。(1問15点×2=30点)

(1) 体積が  $270 \text{ cm}^3$  の三角柱があります。底面積が  $90 \text{ cm}^2$  のとき、高さは何 cm になりますか。

(      )

(2) 高さが 5 cm、体積が  $60 \text{ cm}^3$  の円柱をつくります。底面積は何  $\text{cm}^2$  にすればよいでしょうか。

(      )