



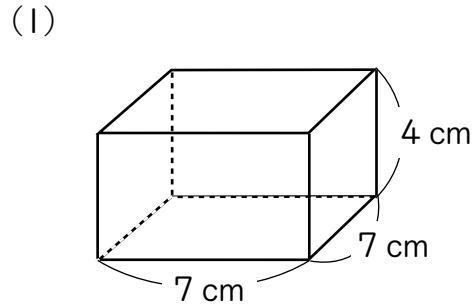
まとめテスト 3



体積

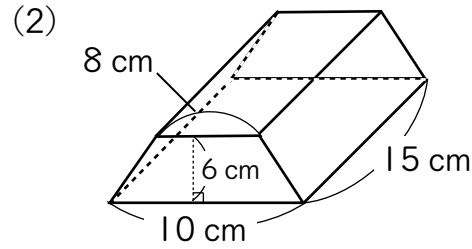
得点 100点

1 次の図のような角柱の体積を求めましょう。(1問10点×2=20点)



式

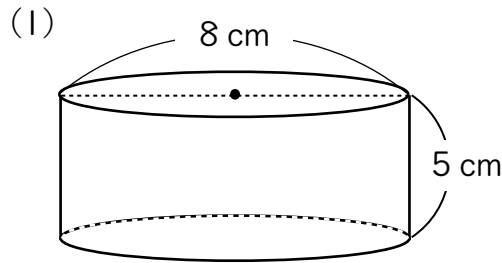
()



式

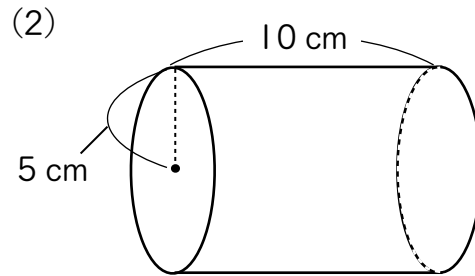
()

2 次の図のような円柱の体積を求めましょう。(1問10点×2=20点)



式

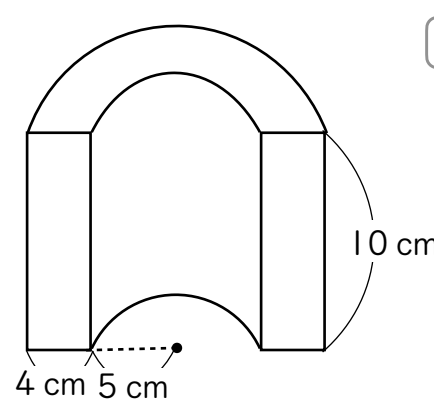
()



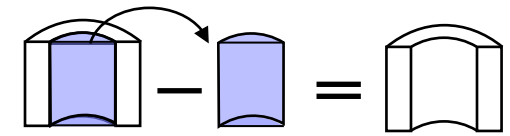
式

()

3 次の図のような体積を求めましょう。(1問30点×1=30点)



式



()

4 次の体積のとき、高さや底面積を求めましょう。(1問15点×2=30点)

(1) 底面積が 25 cm^2 、体積が 100 cm^3 の円柱をつくります。高さは何 cm にすればよいでしょうか。

()

(2) 体積が 180 cm^3 の角柱があります。高さを 6 cm にしたとき、底面積は何 cm^2 にすればよいでしょうか。

()